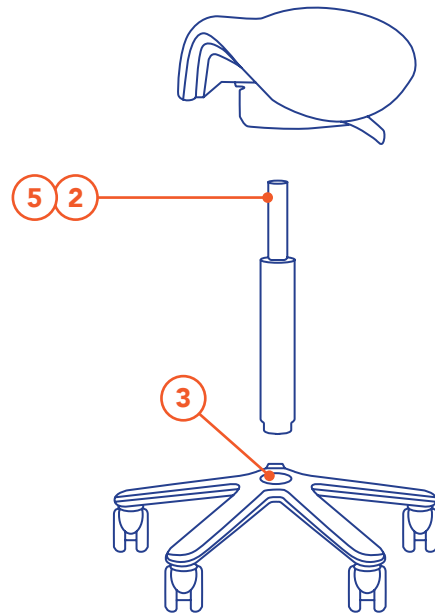
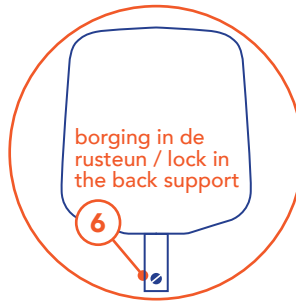
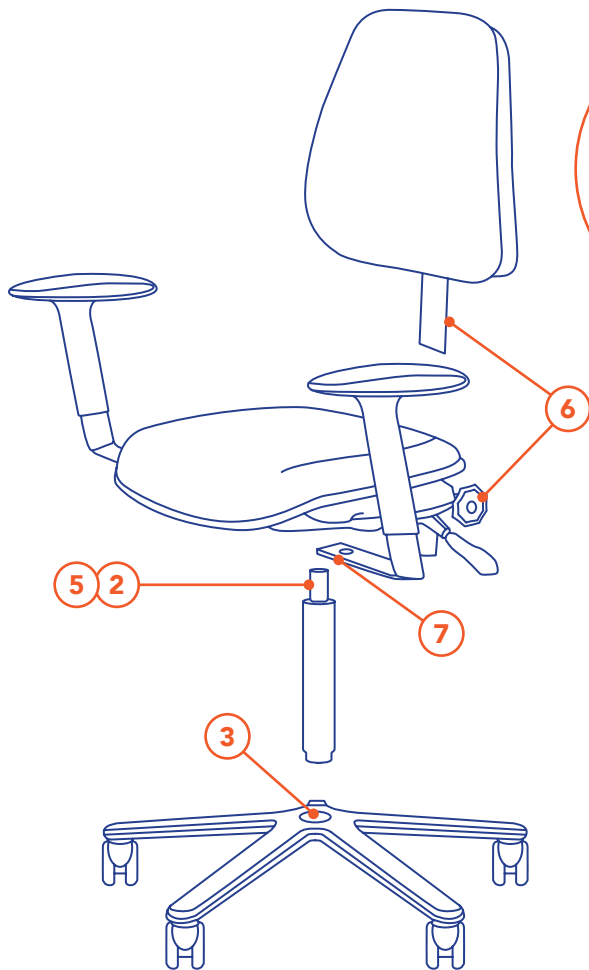


Montage - Assembly



NL

1. Zet het onderstel op een stevige, vlakke ondergrond
2. Verwijder de zwarte dop van de gasveer (indien aanwezig)
3. Plaats de gasveer in het midden van het onderstel
4. Monteer de voetenring op de gasveer (indien aanwezig)
5. Plaats de zitting op de gasveer
6. Schuif de rugleuning in het mechanisme. De borging in de rusteun eerst verwijderen, de grote knop vastdraaien daarna de borging weer terugplaatsen. (indien aanwezig)
7. Draai de knoppen (2x) aan de onderkant van de zitting los, monteer de armleggers en draai de knoppen weer vast (indien aanwezig)

Als de omhoog- laagbediening niet werkt, draai de schroef bovenin de gasveer een halve slag

EN

1. Place the base on a level surface
2. Remove the black cap from the gas spring (if included)
3. Place the gas spring in the middle of the chassis
4. Assemble the foot ring on the gas spring (if included)
5. Place the seat on the gas spring
6. Slide the backrest into the mechanism. Remove the lock in the back support first, tighten the large button, then put the lock back in place. (if included)
7. Turn the buttons (2x) on the underside of the seat, assemble the armrests and tighten the buttons again (if included)

If the up-low control does not work, turn the screw at the top of the gas spring half a turn