

vermeaⁱ



Comfort 7.0

Multifunctionele stoel

Veel gebruikt

Multifunctioneel
Infusietherapie
Chemotherapie
Dagbehandeling
Bloedafname
Spoedeisende hulp
Dialyse
Patiëntenvervoer
Dermatologie



medisit 



Voordelen ●●●●●



De beweging van de armleuningen is gesynchroniseerd met de rugleuning.



Hoofdsteun in hoogte verstelbaar

- Anti-kantelframe, zorgt voor een stabiele stoel.
- De multifunctionele stoel is speciaal ontworpen om de patiënt gemakkelijk te laten zitten. Dankzij de optie om de voetsteun op 90° te plaatsen, zal de toegang gemakkelijk zijn voor patiënten met verminderde mobiliteit.
- Verkrijgbaar met een breed scala aan functionele en exclusieve accessoires.
- De bekleding kan grondig en effectief worden ontsmet waardoor de kans op kruisbesmetting wordt verminderd.
- Ligoppervlak met naadloze zachte schuimkussens. De kussens zijn ontworpen om decubitus te voorkomen.
- Eigenschappen bekleding: antibacterieel, vlamvertragend klasse 1IM, antimicotisch, ecologisch, latexvrij, ftalaatvrij en resistent.
- Bewegingen van de armleuning gesynchroniseerd met de rugleuning.
- Eenvoudig te reinigen met de meest gebruikte reinigingsmiddelen.
- Max draagvermogen 200 kg
- Gelakt frame in poedercoating

Hoge stabiliteit

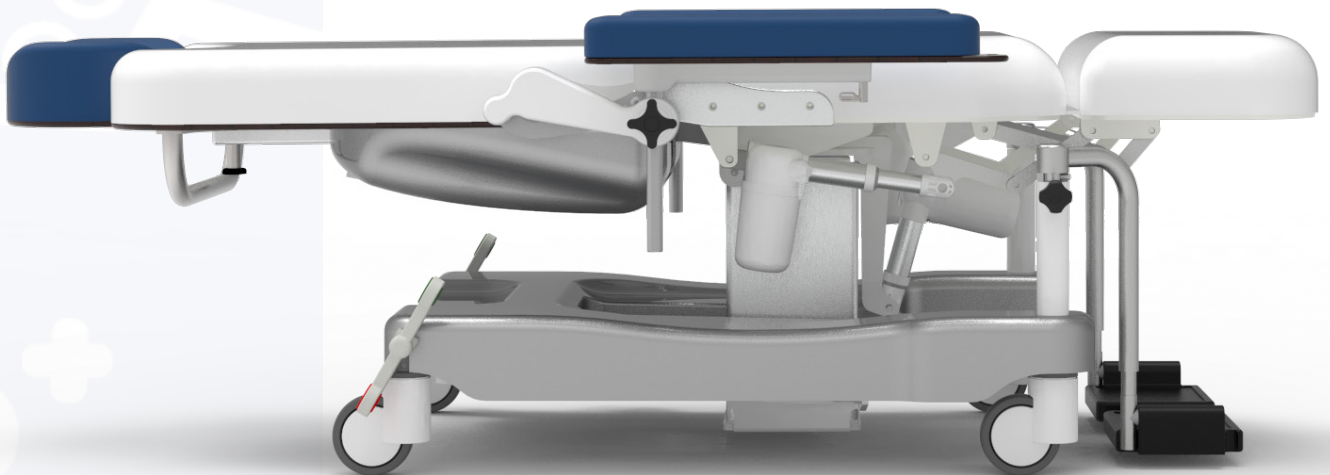


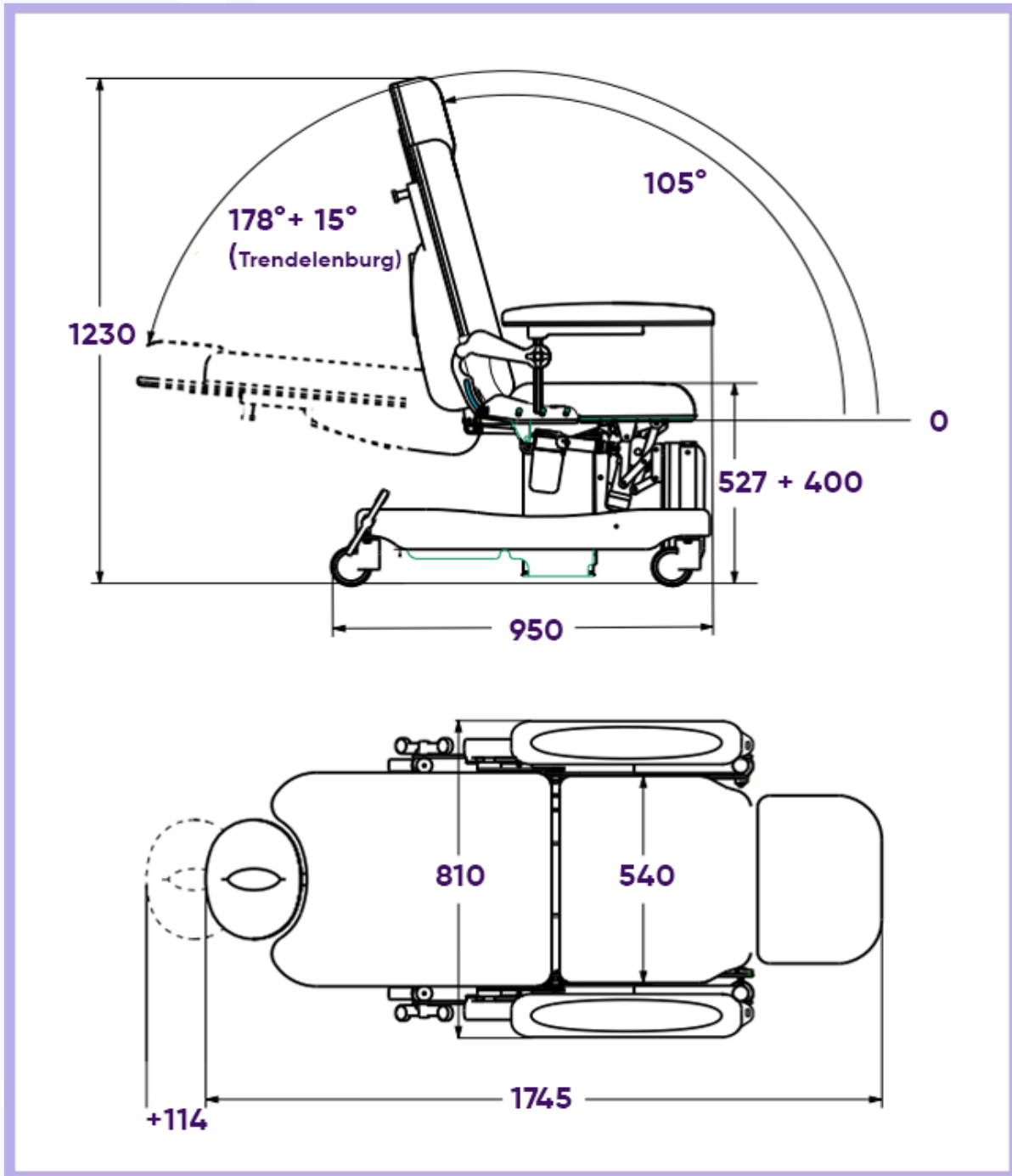


Trendelenburg



Horizontale
positie





Technische specificaties



Voetsteun met automatisch remsysteem

GMDN Code	38447
ID Code	GB0004.BP-2 Gelakt staal
Toepassing	Multifunctionele stoel
Totaalgewicht	70 KG.
Wielen	Nr. 4Ø 100 mm. zwenkbaar en roestvrij met remsysteem
Vermogen	100-240 VAC, 50/60 Hz.
Elektrische motoren	Laagspanning 24 (volt)
Max. elektrische ingangsvermogen	4A
Isolering	IP44
Max. Gewicht	Standaard 200 KG.
Veilige werklast	Standaard 235 KG.

Verstelbare
Infuusstandaard



vermeaⁱ

Voor de zorg.
Voor jou.
Wij zijn Vermea.

www.vermea.com

Drentse Poort 25a
9521 JA Nieuw-Buinen
info@vermea.com
088 - 633 47 00