

# vermea<sup>i</sup>



## Stephen H Anna

Verder dan de business class

### Veel gebruikt bij

- Chemotherapie
- Infusietherapie
- Dagbehandeling
- Bloedafname
- Spoedeisende hulp
- Dialyse
- Patiëntenvervoer
- Dermatologie
- Multifunctioneel



medisit 



## Voordelen ●●●●●



**De beweging van de armleuningen is gesynchroniseerd met de rugleuning.**

- Comfortabele stoel voor langdurig verblijf.
- Anti-kantelframe, zorgt voor een stabiele stoel.
- Gelijktijdige beweging van rug- en beengedeelte door 1 motor; uitvoering van de stoel kan met 2 tot 5 motoren volgens de gevraagde configuratie:
  - Speciale motor voor de onafhankelijke beweging van de rugleuning en de beensteun.
  - Gemotoriseerde kolom voor hoogteverstelling
  - Speciale motor voor de helling van de stoel.
  - Speciale motor voor voetsteunverstelling.
- Drie afneembare kussens voor rug, zitting en beenfunctionaliteit voor een perfecte ergonomie en houding om decubitus te voorkomen.
- Grondige en effectieve reiniging mogelijk is en het risico op kruisbesmetting wordt verminderd.
- Eigenschappen bekleding: antibacterieel, vlam vertragend klasse 11M, antimicotisch, ecologisch, latexvrij, ftalaatvrij en resistent.
- Bewegingen van de armleuning gesynchroniseerd met de rugleuning.
- Verkrijgbaar met een breed scala aan functionele en exclusieve accessoires.
- Armleuning met meerdere verstelfuncties.
- Maximaal draagvermogen 200 kg.
- Gelakt frame in poedercoating.
- Een breed scala aan kleuren is beschikbaar.

Afneembare kussens



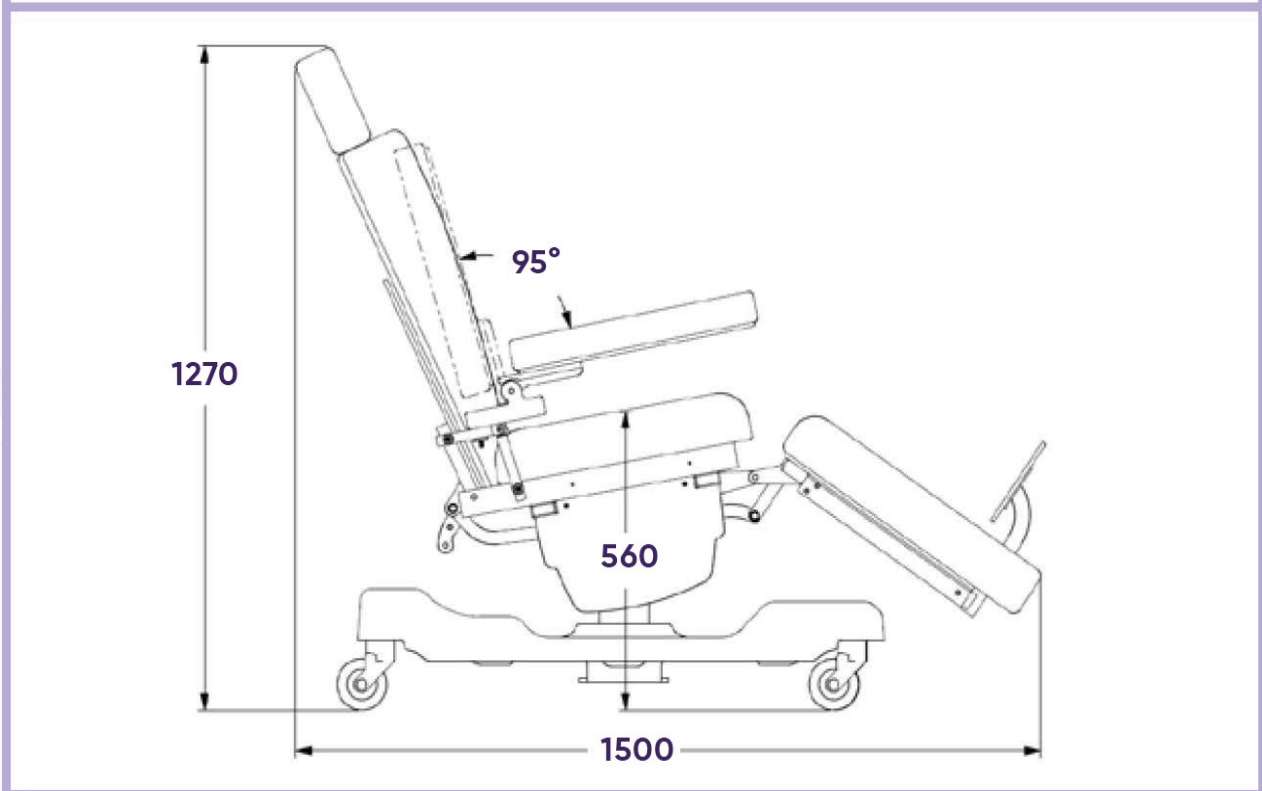
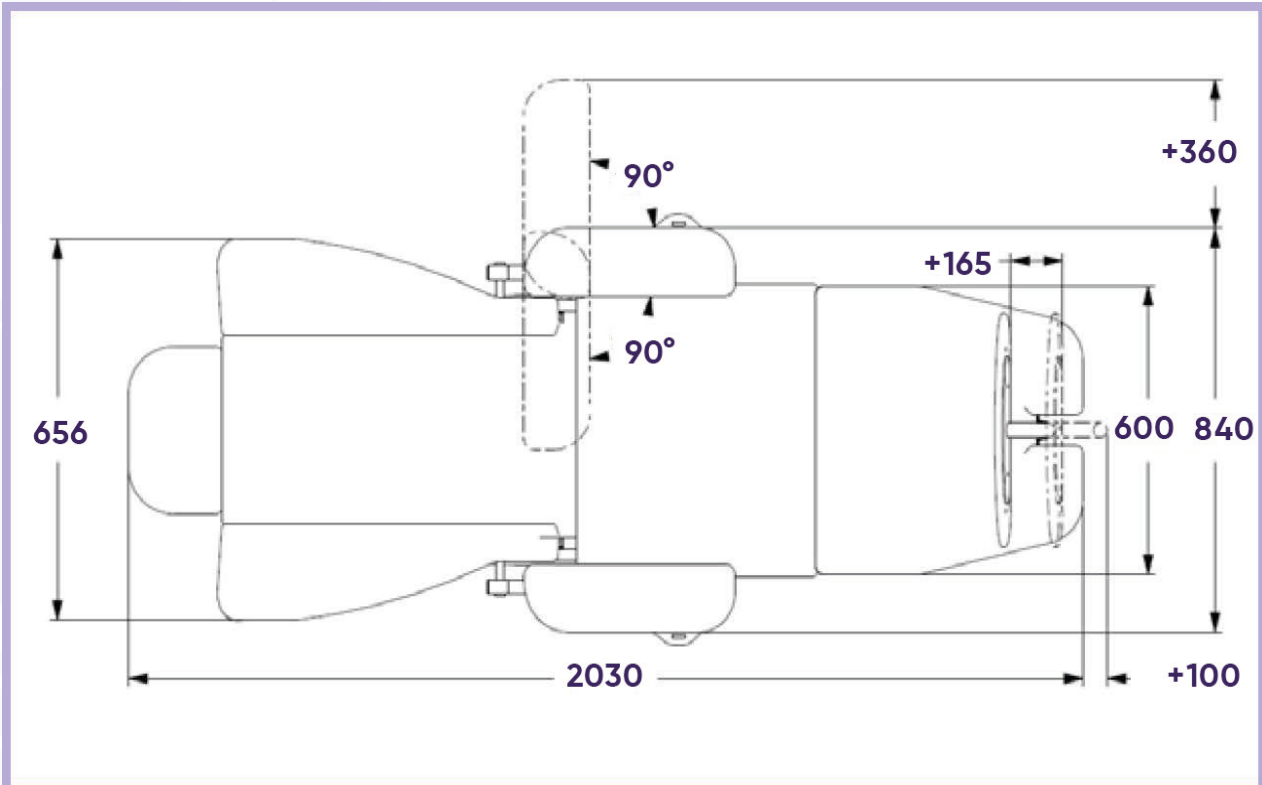
# Bewegingen



Trendelenburg

Ligpositie





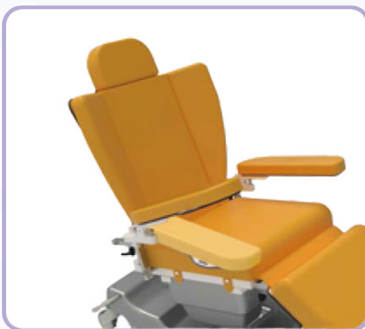
## Technische specificaties



### Bewegingen van armleuning



### Rotatie



### Kantelbaar



### Afstembaar



### Gesynchroniseerd met rugleuning

<b>GMDN Code</b>	38447
<b>UDI-DI Code</b>	805771740POLPE
<b>ID Code</b>	GB0001.SP Gelakt staal GB0001.SS RVS
<b>Toepassing</b>	Multifunctionele stoel
<b>Totaalgewicht</b>	70 KG.
<b>Wielen</b>	Nr. 4Ø 100 mm. zwenkbaar en roestvrij met remmend systeem
<b>Vermogen</b>	100-240 VAC, 50/60 Hz.
<b>Elektrische motoren</b>	Laagspanning 24 (volt)
<b>Max. elektrische ingangsvermogen</b>	4A
<b>Isolering</b>	IP44
<b>Max. Gewicht</b>	200KG.
<b>Veilige werklust</b>	235KG.
<b>Hoek rugleuning</b>	76° (op verzoek aanpasbaar)
<b>Hoek beensteun</b>	45° (op verzoek aanpasbaar)

# vermea<sup>i</sup>

**Voor de zorg.**  
**Voor jou.**  
Wij zijn Vermea.

**[www.vermea.com](http://www.vermea.com)**

Drentse Poort 25a  
9521 JA Nieuw-Buinen  
[info@vermea.com](mailto:info@vermea.com)  
088 - 633 47 00