

# vermea<sup>i</sup>



## Comfort 2.0

Voor het veilig vervoeren van patiënten

### Veel gebruikt

Chemotherapie  
Infusietherapie  
Dagbehandeling  
Bloedafname  
Spoedeisende hulp  
Dialyse  
Patiëntenvervoer  
Dermatologie  
Multifunctioneel



medisit 



## Voordelen ●●●●●

- Comfortabele stoel voor langdurig verblijf
- Anti-kantelframe, zorgt voor een stabiele stoel.
- Gelijktijdige beweging van het ruggedeelte en het beengedeelte door 2 motoren; het kan tot 3 motoren worden geïmplementeerd volgens de gevraagde configuratie:
  - Gemotoriseerde kolom voor hoogteverstelling
  - Motor voor de helling van de stoel
  - Motor voor voetsteunverstelling
- Twee aparte kussens voor rug en zit/been, functioneel voor een perfecte ergonomie en houding om decubitus te voorkomen.
- De bekleding kan grondig en effectief worden ontsmet waardoor de kans op kruisbesmetting wordt verminderd.
- Eigenschappen bekleding: antibacterieel, vlamvertragend klasse 1IM, antimicotisch, ecologisch, latexvrij, ftalaatvrij en resistent.
- Bewegingen van de armleuning gesynchroniseerd met de rugleuning.
- Verkrijgbaar met een breed scala aan functionele en exclusieve accessoires (zie accessoires catalogus).
- Remsysteem zorgt voor hoge stabiliteit van het apparaat.
- Armleuning met meerdere verstelfuncties.
- Gelakt frame in poedercoating
- Een breed scala aan kleuren is beschikbaar.
- Max draagvermogen 200 kg (standaard versie), ook leverbaar met maximale belasting capaciteit van 300 kg (bariatrische versie).

**De beweging van de armleuning is gesynchroniseerd met de rugleuning.**

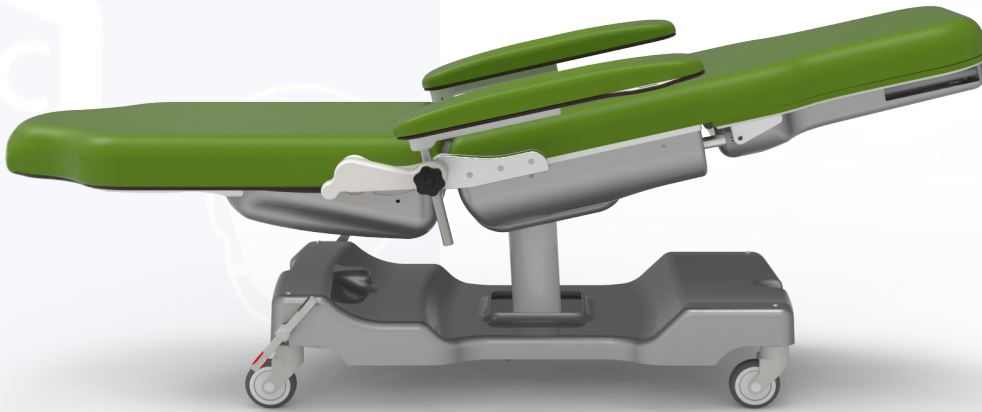
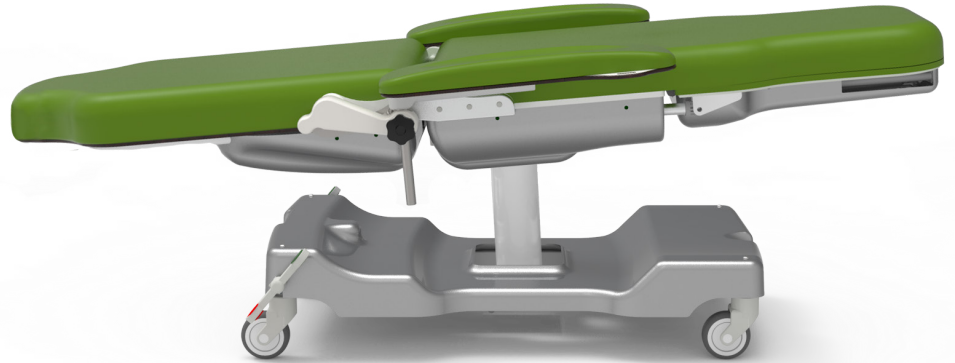
Perfecte ergonomie



## Bewegingen



Trendelenburg



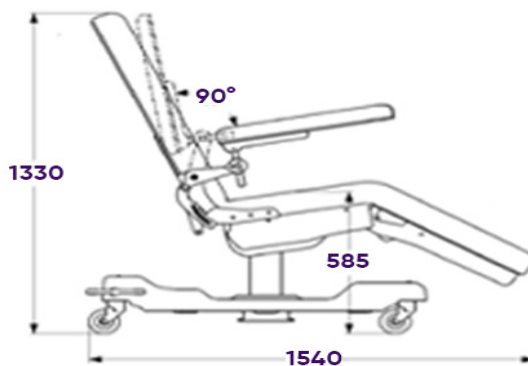
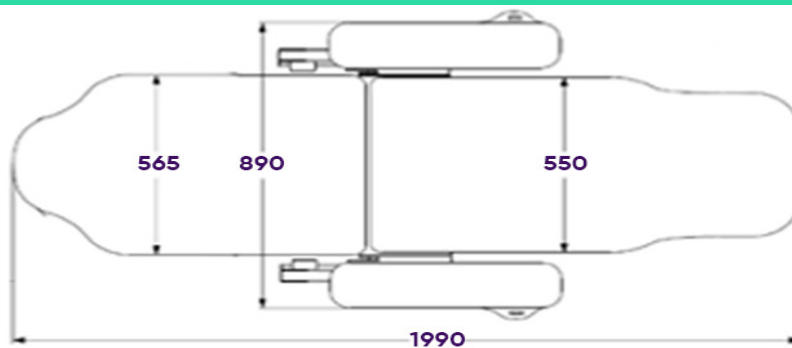
Shock positie

Ligpositie

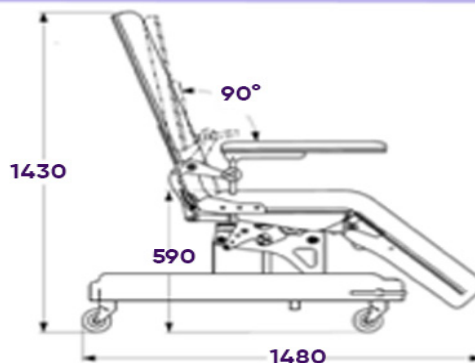
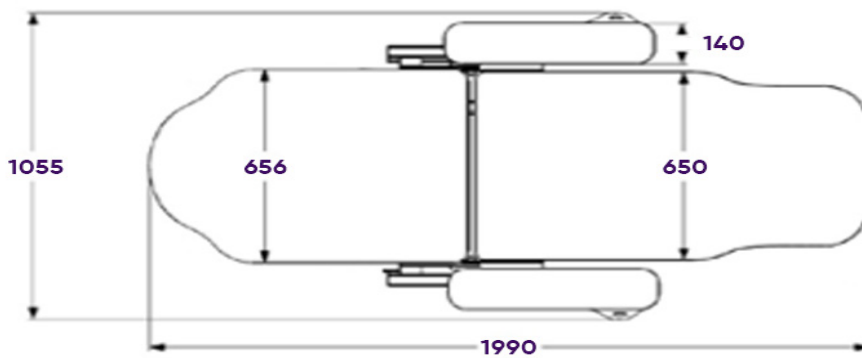




## Standaard versie



## Bariatrische versie



## Technische specificaties



<b>GMDN Code</b>	38447
<b>ID Code</b>	GB0004.BP-2 Gelakt staal GB0004.BS-2 RVS GB0004.SP-2 Gelakt staal GB0004.SS-2 RVS
<b>Toepassing</b>	Multifunctionele stoel
<b>Totaalgewicht</b>	Standaard 70 KG. Bariatrisch 100 KG.
<b>Wielen</b>	Nr. 4Ø 100 mm. zwenkbaar en roestvrij met remsysteem
<b>Vermogen</b>	100-240 VAC, 50/60 Hz.
<b>Elektrische motoren</b>	Laagspanning 24 (volt)
<b>Max. elektrische ingangsvermogen</b>	4A
<b>Isolering</b>	IP44
<b>Max. Gewicht</b>	Standaard 200 KG. Bariatrisch 300 KG.
<b>Veilige werklast</b>	Standaard 235 KG. Bariatrisch 335 KG.
<b>Hoek rugleuning</b>	76° (op verzoek aanpasbaar)
<b>Hoek beensteun</b>	45° (op verzoek aanpasbaar)



**Eenvoudige toegang**

# vermea<sup>i</sup>

**Voor de zorg.**  
**Voor jou.**  
Wij zijn Vermea.

**[www.vermea.com](http://www.vermea.com)**

Drentse Poort 25a  
9521 JA Nieuw-Buinen  
[info@vermea.com](mailto:info@vermea.com)  
088 - 633 47 00