

# vermea<sup>i</sup>



## Up

Voor gemakkelijke in- en uitstap

### Veel gebruikt bij

- Chemotherapie
- Infusetherapie
- Dagbehandeling
- Bloedafname
- Spoedeisende hulp
- Dialyse
- Patiëntenvervoer
- Dermatologie
- Multifunctioneel



medisit 



## Voordelen ●●●●●



**Intuïtief bedieningspaneel voor alle functies van de stoel.**

- Comfortabele stoel voor langdurig verblijf
- Drie aparte kussens voor rug, zitting en beenfunctionaliteit voor een perfecte ergonomie en houding om decubitus te voorkomen.
- Grondige en effectieve reiniging mogelijk en het risico op kruisbesmetting wordt verminderd.
- Eigenschappen bekleding: antibacterieel, vlam vertragend klasse 1IM, antimicrotisch, ecologisch, latexvrij, ftalaatvrij en resistent.
- Verkrijgbaar met een breed scala aan functionele en exclusieve accessoires.
- Armleuning met meerdere verstelfuncties.
- Maximaal draagvermogen 200 kg.
- Gelakt frame in poedercoating.
- Een breed scala aan kleuren is beschikbaar.



# Bewegingen



Ligpositie



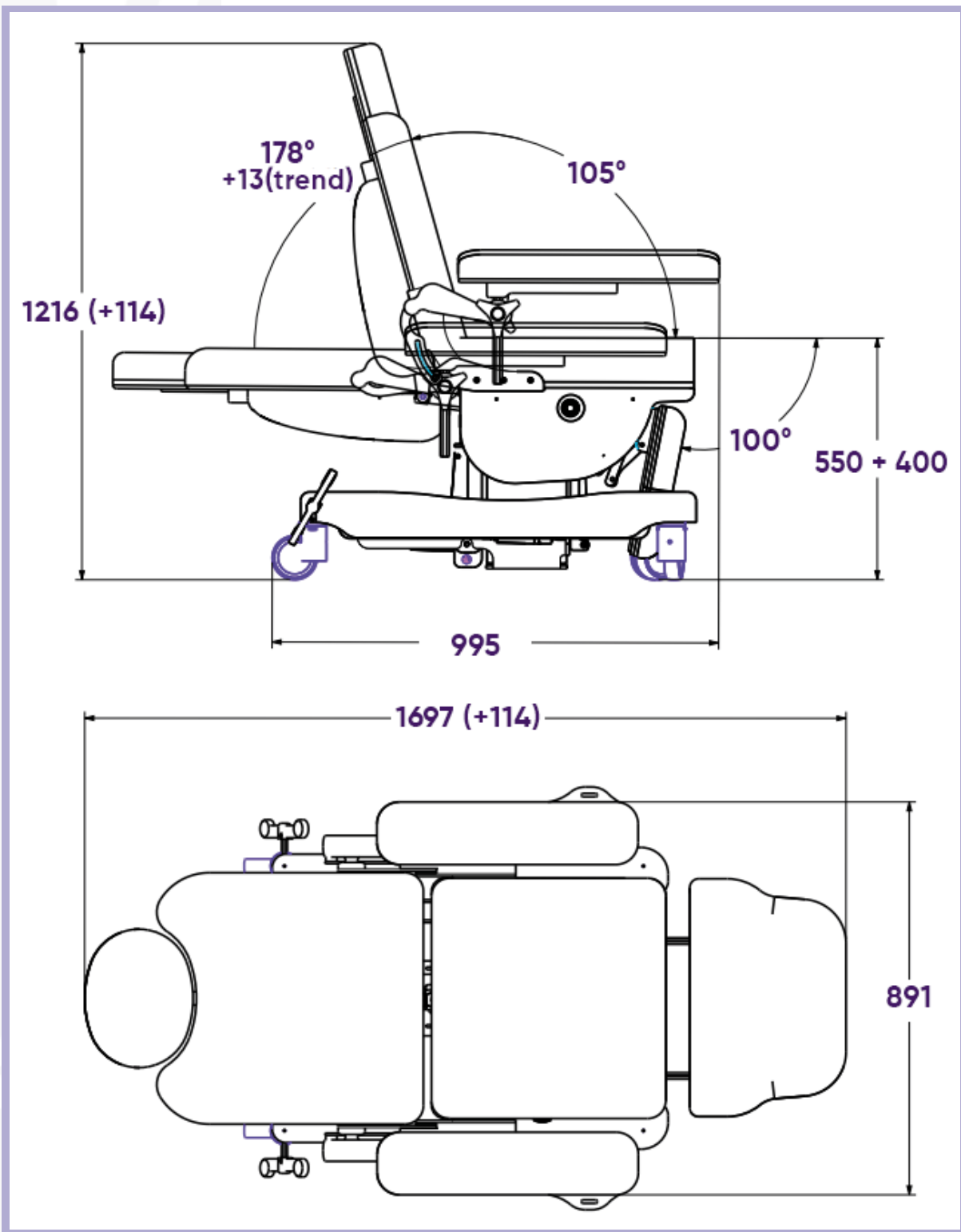
Verticalisatie



Trendelenburg



Shock positie



## Technische specificaties



<b>ID Code</b>	GB0390.SP
<b>Toepassing</b>	Multifunctionele stoel
<b>Totaalgewicht</b>	70 KG.
<b>Besturing</b>	Elektrisch paneel
<b>Wielen</b>	Nr. 4Ø roestvrij, zwenkbaar met gecentraliseerd rem- en stuursysteem
<b>Vermogen</b>	100-240 VAC, 50/60 Hz.
<b>Elektrische motoren</b>	Laagspanning 24 (volt)
<b>Max. elektrische ingangsvermogen</b>	4A
<b>Isolering</b>	IP44
<b>Max. Gewicht</b>	200KG.
<b>Veilige werklust</b>	235KG.



**Makkelijke instap door verstelbare beensteun**



**Rugleuning, zitting en beensteun bewegen gelijktijdig en automatisch voor een makkelijke uitstap**

# vermea<sup>i</sup>

**Voor de zorg.**  
**Voor jou.**  
Wij zijn Vermea.

**[www.vermea.com](http://www.vermea.com)**

Drentse Poort 25a  
9521 JA Nieuw-Buinen  
[info@vermea.com](mailto:info@vermea.com)  
088 - 633 47 00